

# Bienvenue chez Warmup

**Thermostat 4iE Smart WiFi**  
**Guide d'utilisation**

Voir au verso pour le guide d'installation



## Introduction

L'écran par défaut du thermostat 4iE est l'écran d'accueil. Si vous appuyez sur l'icône de température au centre de l'écran, vous pourrez modifier la température. Appuyer sur le menu vous permettra de commencer la programmation du 4iE. Vous pourrez trouver à chaque étape un bouton « Aide » sur les différentes pages avec plusieurs options vous permettant d'accéder à plus d'informations.

Si vous n'appuyez sur aucun bouton et que le thermostat reste inactif pendant 1min, l'écran s'atténuera et il reviendra à l'écran d'accueil. Appuyer sur le bouton « BLOQUER » afin de réactiver le 4iE.

## MyWarmup

Vous pouvez aussi programmer et configurer ces options via votre tablette ou ordinateur en visitant **my.warmup.com**. Si vous utilisez un smartphone vous aurez accès au site en version mobile vous donnant un accès rapide aux fonctions importantes telles que le **Smart Overrides™**.

Warmup

Connecter au réseau WiFi ?

Oui

Non

Retour

## Pour commencer

Avant de se connecter, vérifier que le code wifi et le nom du réseau (SSID WEP WPA<sub>2</sub>) soient de moins de 11 caractères chacun.

Lors de la première mise en marche, le 4iE vous demandera de le connecter à un réseau WiFi. Une fois connecté, il vous faudra créer un compte MyWamup. Si vous passez la phase de connexion au WiFi, vous serez guidés à travers les étapes de configuration comme ci-dessous. Vous avez également la possibilité de créer un compte MyWarmup plus tard.

Langue

Thème

Configuration internet

Éclairage

Heure

Volume sonore

Date

Type de revêtement

Économies journalières

Type de contrôle de chauffe

Type de chauffage

Programme de chauffe

Température affichée

Option du moniteur d'énergie

## Important !

Assurez-vous de choisir le bon système de chauffe !

Warmup

Connectez vous sur [my.warmup.com](http://my.warmup.com)  
pour compléter votre programmation

Votre numéro de série est le :  
5C-F8-A1-5F-17-5B-2C6

Annuler

## Se connecter à MyWarmup

Une fois que le 4iE est branché, il vous faudra créer votre compte MyWarmup. Rendez-vous pour cela sur [my.warmup.com](https://my.warmup.com)

Entrez votre adresse e-mail et créez un mot de passe pour votre compte. Vous recevrez une confirmation par e-mail une fois votre compte créé. Assurez-vous de regarder dans vos spams afin de vérifier si l'e-mail ne s'y est pas égaré dans le cas où vous ne recevez rien.

Une fois que vous avez reçu l'e-mail de confirmation pour l'activation de votre compte, vous pouvez lier votre thermostat 4iE à votre compte. Assurez-vous que votre thermostat 4iE est bien connecté à internet. Si une icône d'erreur apparaît sur votre écran d'accueil tel que l'un de ceux ci-dessous, cela signifie que votre thermostat 4iE n'est pas connecté à internet.

**Si vous ne pouvez pas vous connecter à internet, vous pouvez passer cette étape et connecter votre thermostat plus tard.**



Pas de connexion au serveur

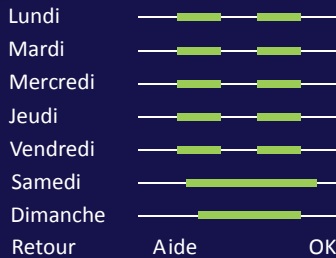


Pas de connexion WiFi

Si ces icônes apparaissent à l'écran, appelez Warmup pour de l'assistance en français au +1 (888) 592 7687

Lorsque votre thermostat est connecté à internet, vous n'avez plus qu'à entrer le code qui s'affiche sur votre compte MyWarmup. Votre 4iE et votre compte MyWarmup seront ainsi connectés.

warmup





## Paramétrer votre programme de chauffe

Vous pouvez choisir de personnaliser le programme de chauffe, programmer une température fixe ou bien pré-sélectionner un programme différent pour chaque pièce.

Afin d'ajuster le programme, veuillez appuyer sur le jour voulu pour le sélectionner puis appuyez sur « programmer ». Vous pouvez sélectionner plusieurs jours avec n'importe quelle combinaison. Vous pouvez par exemple choisir un programme commun pour tous les jours de la semaine, puis un différent pour le week-end.

Le programme fonctionne via la mise en place de périodes de confort de températures chaudes, celles-ci sont indiquées par les lignes vertes. Les périodes non couvertes par votre programme de chauffe seront automatiquement paramétrées à des températures plus faibles afin de réaliser des économies d'énergie. La température par défaut est de 16°C mais il est toujours possible de la changer si nécessaire.

Vous pouvez ajouter jusqu'à 5 périodes de confort par jour. Lorsque vous avez sélectionné les paramètres voulus, veuillez appuyer sur «OK». Vous verrez apparaître un résumé de vos programmes que vous pourrez toujours modifier en répétant la même opération.

**N'oubliez-pas: le thermostat 4iE peut aussi apprendre de vos habitudes de chauffage et vous proposer lui-même un programme. Afin d'activer cette option, veuillez sélectionner le mode « Auto-apprentissage » sur MyWarmup.**

## Les différents modes de programmation

### Mode Vacances

Le mode Vacances vous permettra de changer votre programme habituel avec une température plus basse en fonction du nombre de jours pendant lesquels vous serez absent. Ceci vous permettra de réaliser des économies d'énergie.

Vous trouverez le mode Vacances dans le menu des programmes.

Entrez alors la date de début et de fin de vos vacances ainsi que la température à laquelle vous souhaitez chauffer votre habitation lorsque vous serez absent.

### Mode Hors Gel

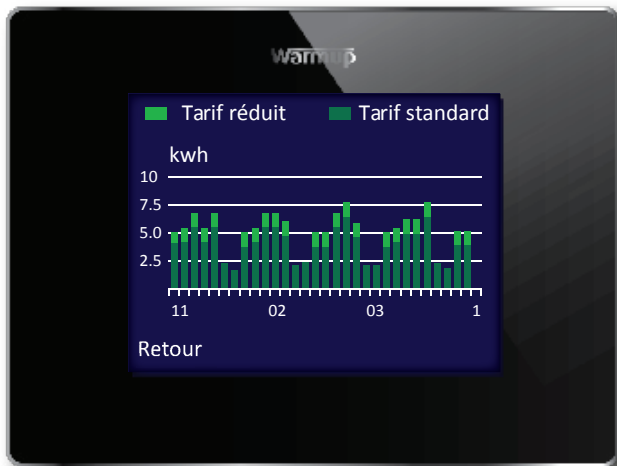
Sélectionnez le mode Hors Gel afin de programmer une température de 7°C qui permettra de protéger votre habitation du gel et restera fixe jusqu'à ce que vous changiez de nouveau la température.

### Module pré-programmation

Vous pouvez sélectionner les programmes que vous souhaitez et les modifier à votre convenance en suivant les étapes décrites précédemment dans **Paramétrer votre programme de chauffe**.

Vous trouverez ci-dessous un tableau résumant les programmes.

Pré-programmation	Température en °C	Jours	Heure de Début	Heure de Fin	Température Visée en °C
Salle de Bains	16	Lun-Ven	06:00	08:00	22
			19:00	21:00	20
		Sam-Dim	07:00	11:00	22
			19:00	21:00	20
Cuisine	16	Lun-Ven	06:00	08:00	21
			18:00	22:00	21
		Sam-Dim	07:00	11:00	21
			18:00	22:00	21
Chambre	16	Lun-Dim	06:00	08:00	21
			20:00	23:00	20
Salon	16	Lun-Ven	18:00	21:30	21
		Sam-Dim	08:00	21:30	21



## Moniteur d'Énergie

Le thermostat 4iE apprend de vos habitudes de chauffage ainsi que des réactions de votre habitation face au chauffage et au temps. Il peut vous donner une estimation de votre consommation d'énergie.

Il vous faudra entrer le type d'énergie de votre système et, dans certains cas, le prix de consommation de votre système. Si vous n'avez pas ces informations, veuillez demander à votre installateur ou à votre fournisseur.

Il vous faudra aussi entrer les données de votre coût de consommation d'énergie.

Sélectionnez si vous avez un tarif unique ou un tarif standard/basse consommation (quand vous avez par exemple un tarif spécial à certains moments de la journée).

Entrez votre prix par kWh et la devise ainsi que les début et fin de période de tarif standard/basse consommation.

Lorsque le Moniteur d'Énergie est programmé, vous pouvez voir une estimation de vos consommations et dépenses en énergie. Si vous avez un tarif standard/basse consommation, le montant et le coût de vos dépenses d'énergie dans la période standard s'affichera en vert foncé et celui en période de tarif réduit s'affichera en vert clair.

## Paramètres

Le 4iE peut être configuré de différentes manières à votre convenance. Les fonctions auxquelles vous avez accès dans le menu sont les suivantes :

### Date et heure

Régler l'heure	Régler l'heure manuellement (seulement possible hors connexion WiFi)
Régler la date	Régler la date manuellement (seulement possible hors connexion WiFi)
Heure d'été	Régler à l'heure d'été (seulement possible hors connexion WiFi)

### Préférences de chauffe

Format de température	Choisir Celsius ou Fahrenheit
Contrôle air/sol	Utiliser la sonde d'air ou de sol comme mesure principale
Démarrage précoce	Commencer la chauffe plus tôt afin d'atteindre la température souhaitée au moment voulu

### Affichage/Son

Fond d'écran	Changer le fond d'écran (vous pouvez télécharger votre propre fond d'écran sur MyWarmup)
Style de l'écran d'accueil	Choisir un thème pour l'écran d'accueil
Luminosité	Augmenter ou baisser la luminosité de l'écran
Verrouiller	Paramétrer un code et limiter les accès lorsque le verrouillage est actif
Volume sonore	Activer/désactiver le son 'clic'

### Réseau

Choisir un réseau WiFi et entrer le mot de passe si demandé

## Paramètres Avancés

Ces options peuvent affecter les performances de votre thermostat et doivent être modifiées seulement par un professionnel expérimenté ou sous les indications du support technique Warmup.

### Paramètres de chauffage

#### Limite de Chauffage Régulateur

Paramétrer une température limite pour votre type de revêtement. **“Définir l’usage”** vous permet de personnaliser cette limite.

Le mode Régulateur contrôle le chauffage toutes les 10 minutes en cycle de chauffage. Le nombre que vous entrez est le nombre de minutes, pendant 10 minutes, où le cycle de chauffage sera actif. Ce mode n'utilisera pas de sonde de sol pour la mesure.

#### Fil Pilote

Le Fil Pilote doit être connecté au terminal 1.

#### Thermostat Relais

Permet à un thermostat de contrôler un autre thermostat.

1. Choisir quel thermostat sera le maître et lequel sera le relais
2. Utiliser le câble basse tension pour connecter le terminal 6 des deux thermostats.
3. Utiliser le câble basse tension pour connecter le terminal 7 des deux thermostats (en plus de la sonde de sol sur le thermostat principal).
4. Paramétrer le thermostat relais en mode relais d'abord, ensuite celui du thermostat maître en mode «maître ».
5. En programmant le thermostat maître, le thermostat relais n'utilisera plus sa sonde. Seule celle du thermostat maître sera active.

#### Commencer graduellement

Paramétrer un maximum de températures et horaires demandés afin d'atteindre la température

### Sonde

Paramétrer la sonde. Vous pouvez aussi cacher le message d'erreur si vous ne voulez pas connecter la sonde.

### Application de la sonde Variation

Choisir si la sonde sera utilisée comme sonde de sol ou d'air.

Choisir la variation de la sonde.

## Installation avec plancher chauffant électrique

Regarder les nombres suivants sur le diagramme qui suit :

1. Fil Pilote
2. Brancher au système électrique (Phase 240 V)
3. Brancher au système électrique (Neutre 240 V)
4. Brancher au Plancher chauffant Electrique Warmup (Neutre – MAX 3600W/15 Amps)
5. Brancher au Plancher chauffant Electrique Warmup (Phase – MAX 3600W/15 Amps)
7. Brancher au premier câble de la sonde de sol (couleur pas importante)
8. Brancher au deuxième câble de la sonde de sol (couleur pas importante)

## Installation avec chauffage central

Regarder les nombres suivants sur le diagramme qui suit :

1. Fil Pilote
2. Brancher au système électrique (Phase – MAX 240V)
3. Brancher au système électrique (Neutre– MAX 240V)
4. Connecter à la chaudière (si Neutre– MAX 3600W/ 15 Amps)
5. Connecter au circuit chantier ( phase 240V – MAX 3600W/15 Amps)

Connecter directement le 4iE à un système très basse tension ou en contact sec pourra endommager le système d'eau chaude sanitaire .

## Installation avec plancher chauffant hydraulique

Regarder les nombres suivants sur le diagramme qui suit :

1. Fil Pilote
2. Brancher au système électrique (Phase 240 V)
3. Brancher au système électrique (Neutre 240 V)
4. Brancher à l'unité de contrôle (Si Neutre – MAX 3600W/ 15 Amps)
5. Connecter à l'unité de contrôle (3600W/15 Amps)
7. Brancher au premier câble de la sonde de sol (couleur pas importante)
8. Brancher au deuxième câble de la sonde de sol (couleur pas importante)

## Installation spécifique

Regarder les nombres suivants sur le diagramme qui suit :

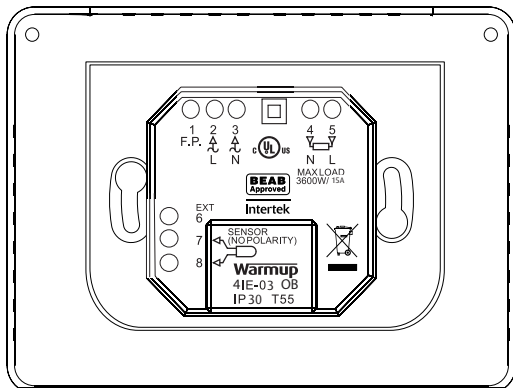
### Installation de la deuxième sonde (sonde au deuxième étage ou en extérieur)

6. Brancher au premier câble de la sonde extérieure/du deuxième étage.
7. Brancher au deuxième câble de la sonde extérieure/du deuxième étage.

### Installation: Maître/Relais (connecter les deux ensemble)

6. Brancher au terminal 6 de l'autre thermostat
7. Brancher au terminal 7 de l'autre thermostat





## Montage du Thermostat

1. Rentrer les câbles à l'intérieur de la boîte murale puis insérer le thermostat dans le module de la boîte murale
2. Visser afin de le fixer
3. S'assurer que le thermostat est bien droit avant de resserrer complètement
4. Remettre la face du thermostat :
  - A) aligner et ajuster la face du thermostat sur la charnière.
  - B) pousser la partie basse jusqu'à entendre un « clic »
5. S'assurer que tout est bien fixé.

## Activer

Vous pouvez à présent allumer le thermostat et commencer la programmation. Un Menu facile à suivre vous guidera pour la suite.  
Si vous souhaitez allumer/éteindre le thermostat, il vous suffit d'appuyer sur le bouton central pendant 3 secondes.

### Messages d'erreurs

Votre thermostat peut vous donner deux indications :

1. « er1 » : Si aucune sonde de sol n'est détectée
2. « er2 » : Si la sonde de sol a subi un court-circuit.

## Introduction

Le thermostat 4iE a été conçu afin d'améliorer le confort dans votre habitation en apportant une régulation programmée de votre système de chauffage :

Une sonde d'air est fournie avec le thermostat

1. Une sonde de sol sera fournie pour le plancher chauffant.
2. Vous pouvez bénéficier d'une seconde sonde optionnelle sur demande

Un thermostat n'est pas hors de danger. Afin d'éviter d'endommager votre système, il vous faudra sélectionner le bon système de chauffage et type de revêtement lors du processus de programmation

### Spécifications électriques :

- Tension : 110V-240V +/-15%
- Le thermostat n'est pas compatible avec des systèmes électriques à tension intermittente.
- Charge de commutateur maximale : 15A résistant
- Classe d'isolation : II
- IP30
- Standards : EN60730-1 & EN60730-2-9 standards

### Attention – Mesure de sécurité !

Ce produit utilise un fort voltage électrique et ne doit être branché que par un électricien qualifié

Vous devez toujours isoler l'alimentation électrique avant d'essayer d'installer ou de réparer le thermostat 4iE

Le thermostat ne doit être utilisé qu'une fois que vous êtes certain que tout le système de chauffage a été installé dans le respect de toutes les normes de sécurité électrique.

## Location

Le thermostat doit être installé dans une boîte murale enfoncée d'au moins 1 pouce dans le mur. Pour une meilleure performance, le thermostat doit être installé dans une zone bien ventilée. Il doit être éloigné des fenêtres, portes etc.

Il ne doit pas être installé dans un endroit où il reçoit directement le soleil ou une forte chaleur; par exemple celle produite par des appareils électriques tel qu'un téléviseur. Le thermostat a été conçu pour une température entre 0°C and 55°C à moins de 80% d'humidité.

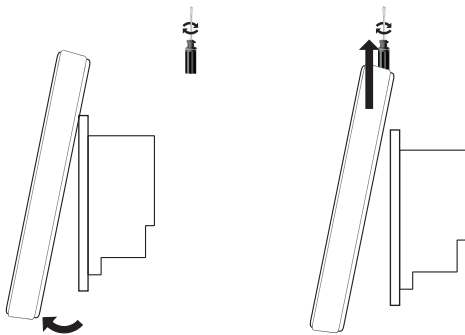
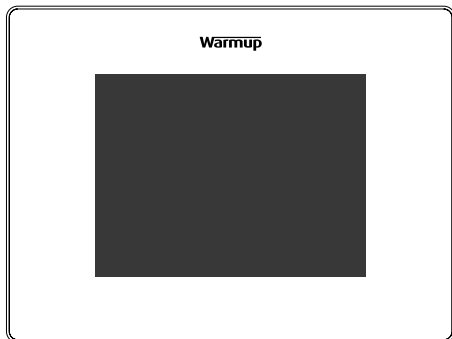
## Installation

Séparer la face du thermostat de la partie enfoncée dans le mur.

1. Dévisser les vis du bas de la façade du thermostat.
2. Détacher le boîtier avant en saisissant la moitié inférieure. Tirer vers l'extérieur puis vers le bas.
3. Placer le boîtier avant dans un endroit à l'abri de températures trop élevées.
4. Rassembler tous les fils dans le boîtier mural. S'assurer d'avoir inclus :
  - Électrique (phase et neutre)
  - Chauffant (phase et neutre ou phase commutée)
  - Sonde de sol
  - Fil pilote
  - 2ème sonde de sol/sonde externe (si nécessaire)
5. Rentrer tous les câbles dans le boîtier mural et compléter le câblage terminal.

**IMPORTANT :** S'assurer que les câbles torsadés sont bien enfoncés dans le boîtier et sécurisés. N'importe quel fil électrique trop long devra être coupé afin de ne pas créer de court-circuit. Si le thermostat est lié à plus d'un appareil de chauffage, un boîtier de jonction électrique sera nécessaire.

**NOTE :** Toujours s'assurer que la sonde de sol est installée dans un conduit séparé au câble électrique supportant le thermostat et le système de chauffage.



# Nous contacter

## Canada

+1 888 592 7687

[ca@warmup.com](mailto:ca@warmup.com)

[www.warmup.ca](http://www.warmup.ca)

# Guide d'installation